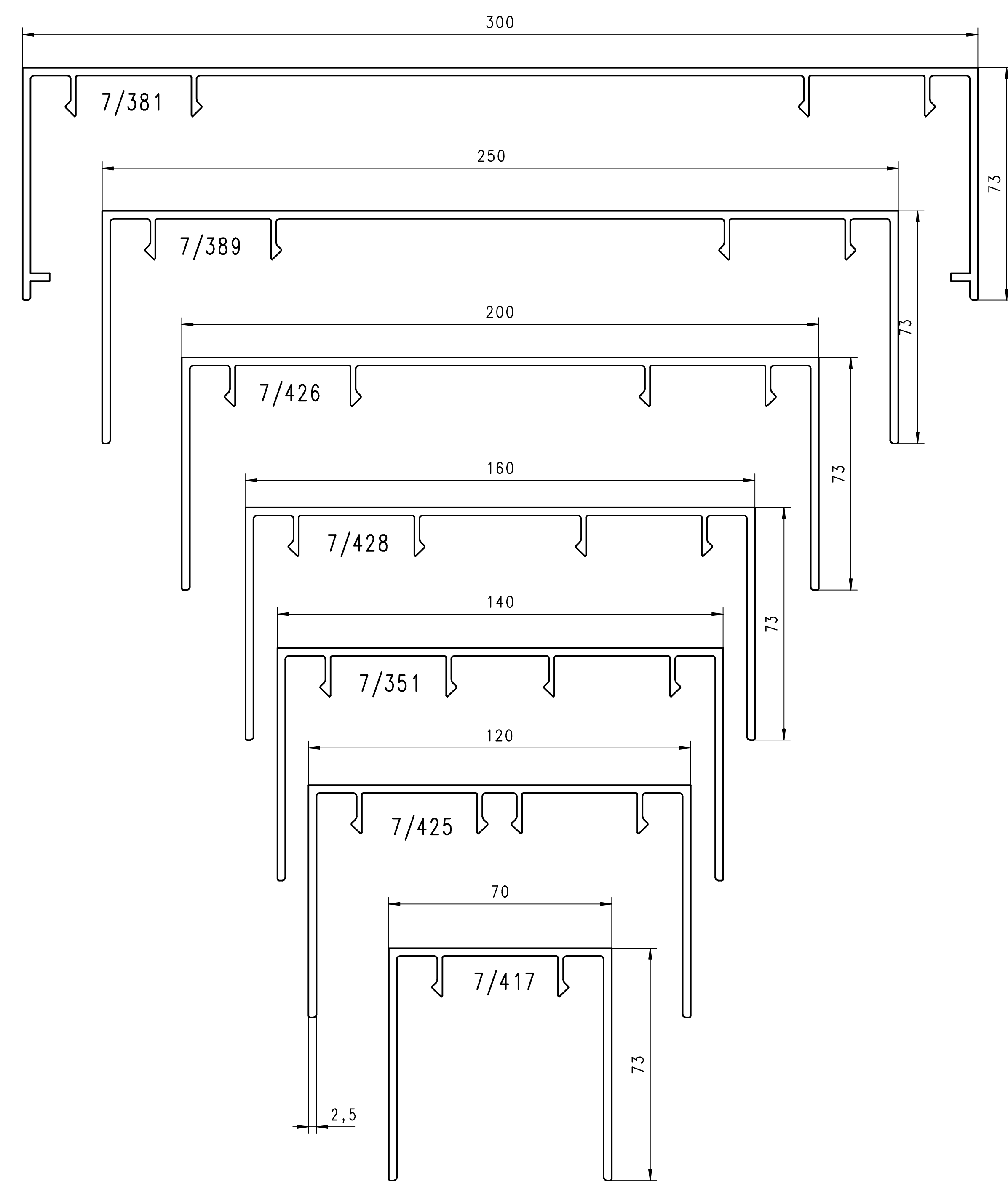
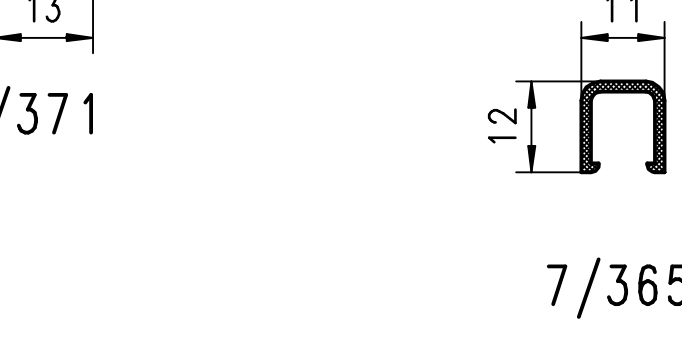
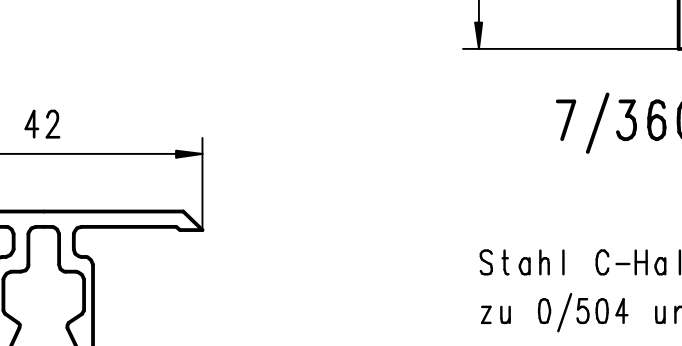
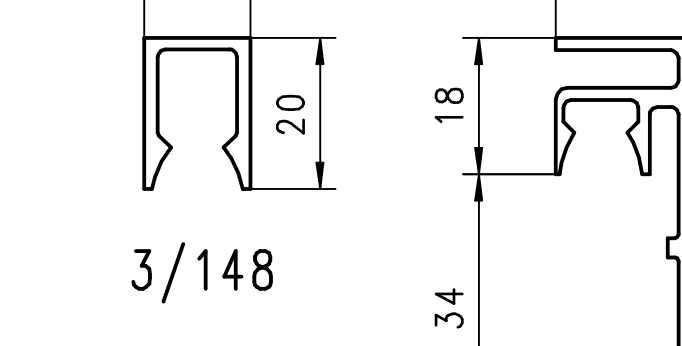
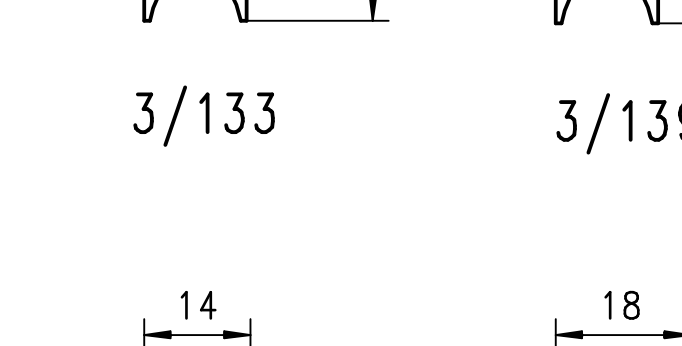
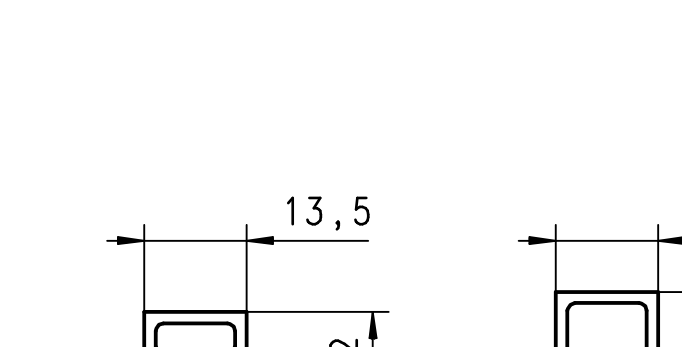
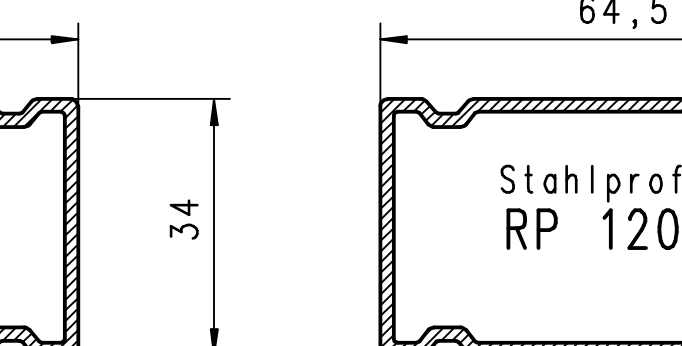
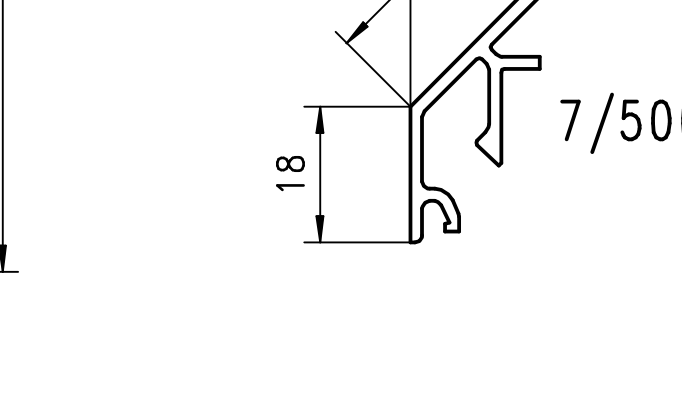
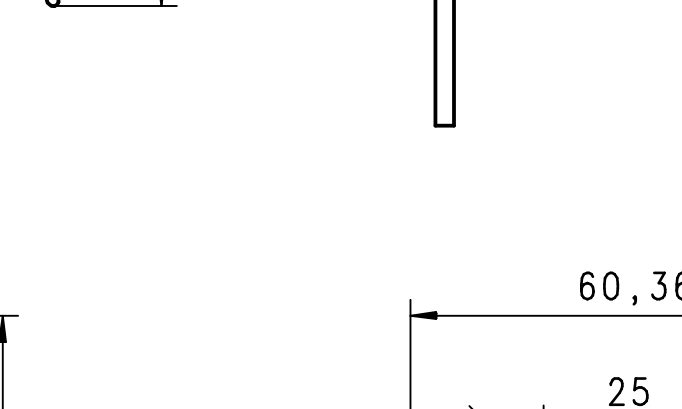
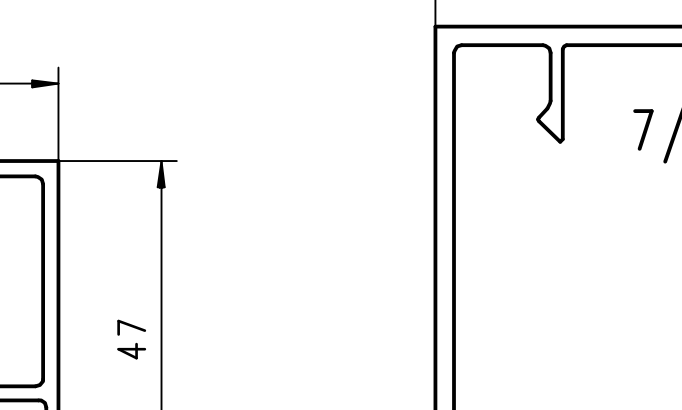
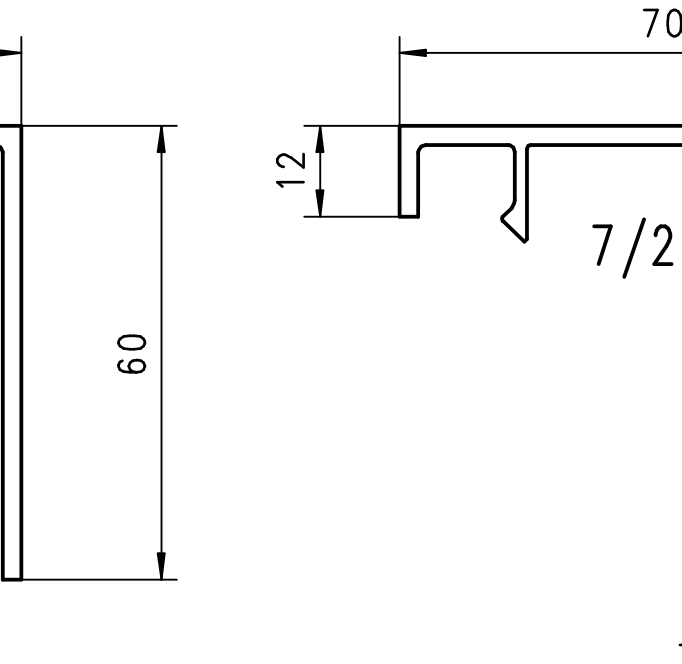
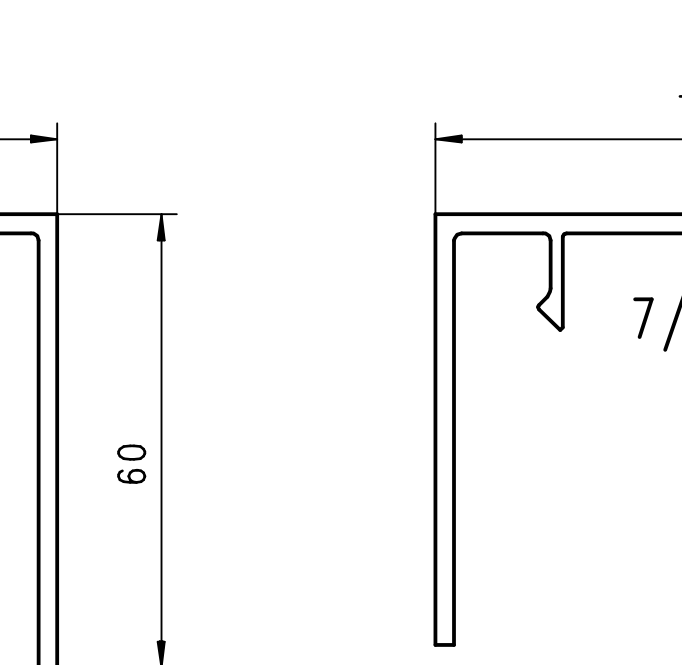
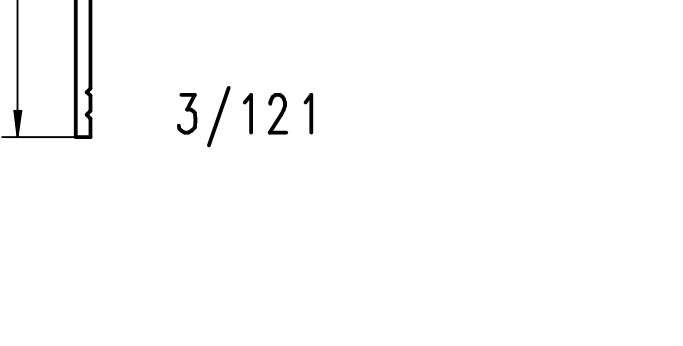
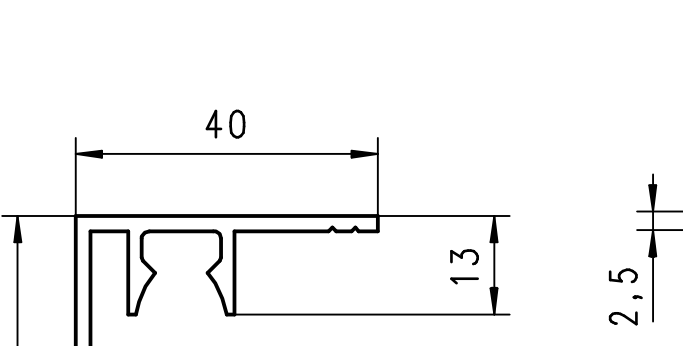
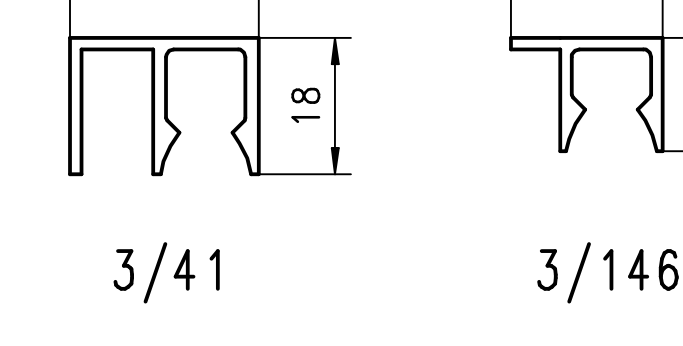
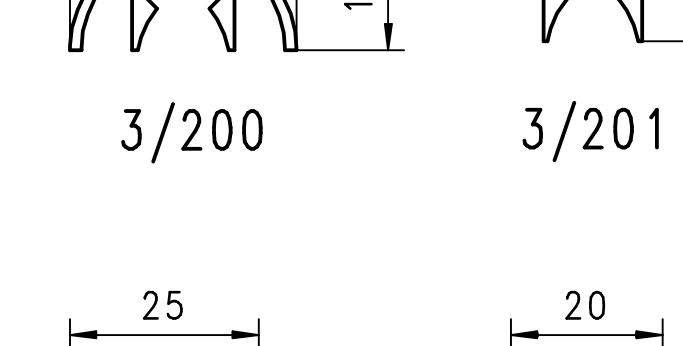
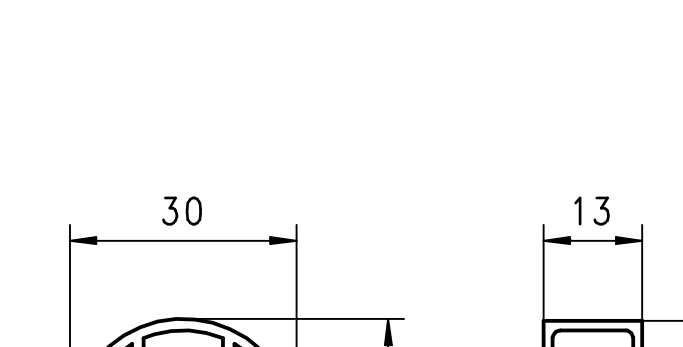
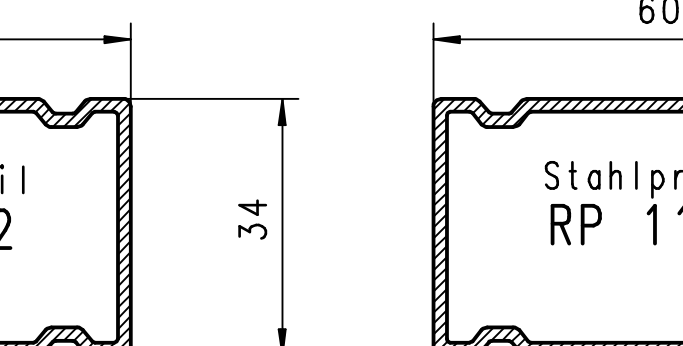
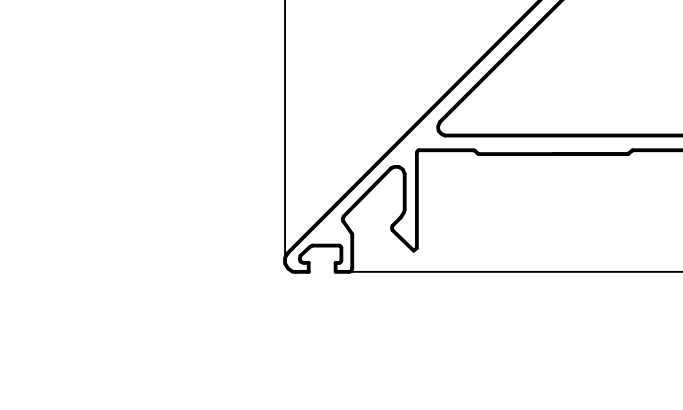
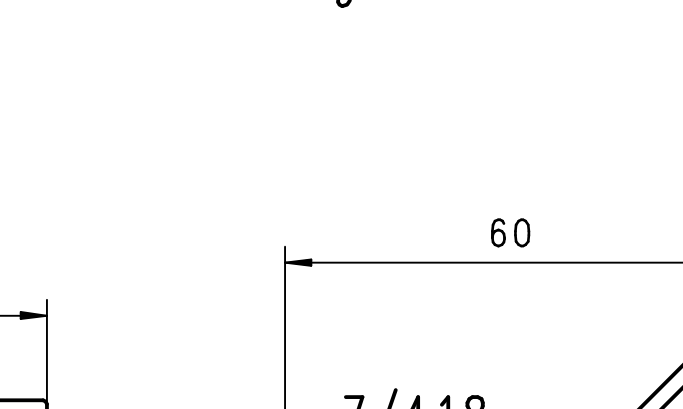
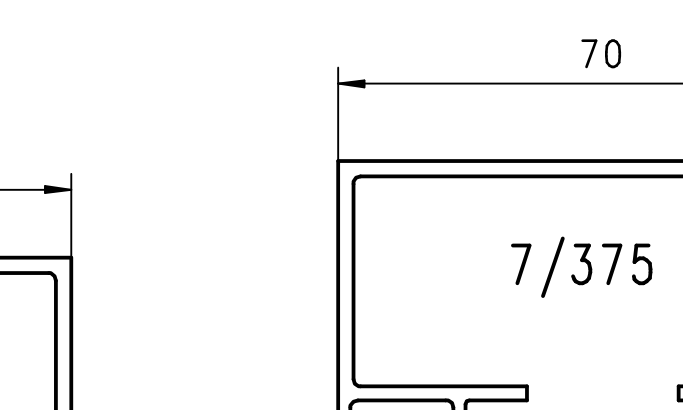
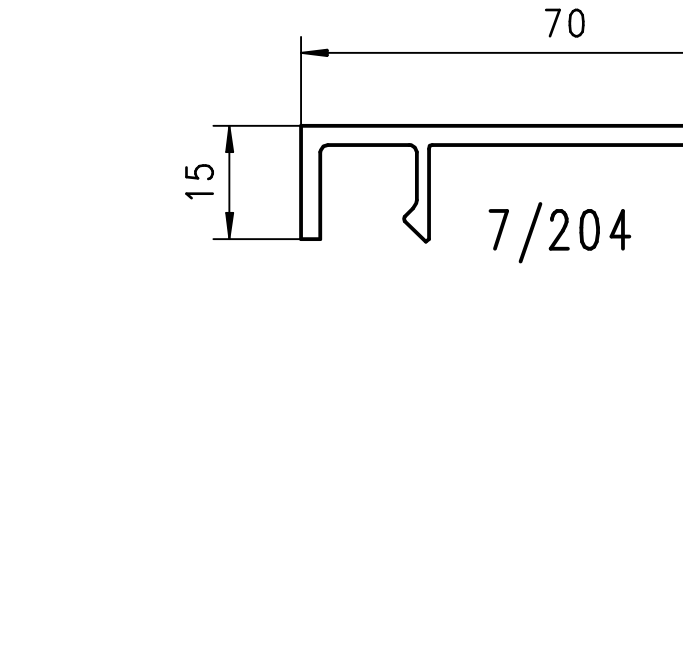
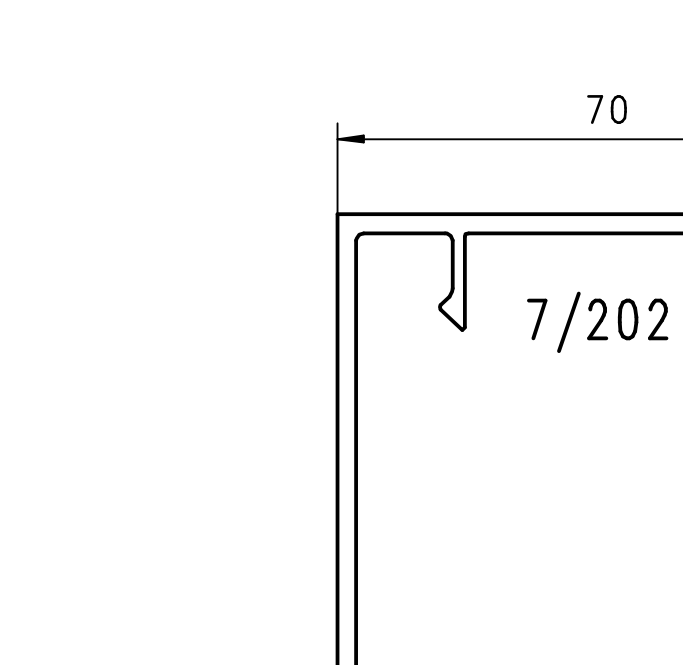
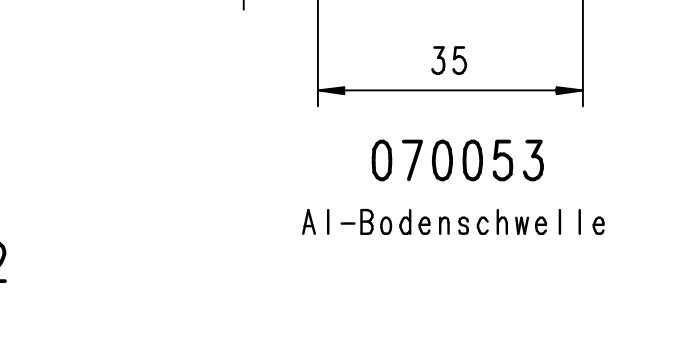
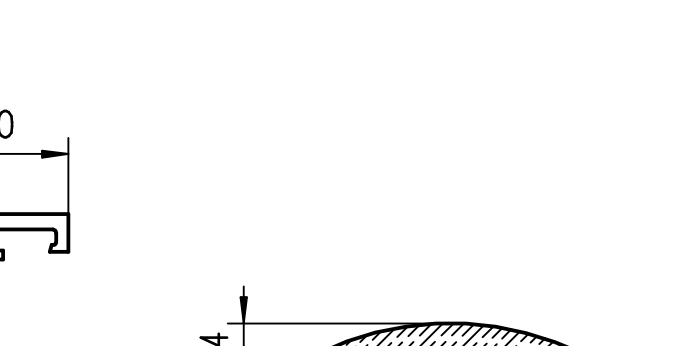
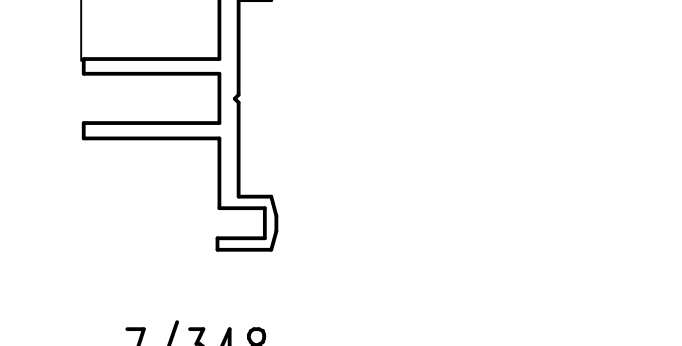
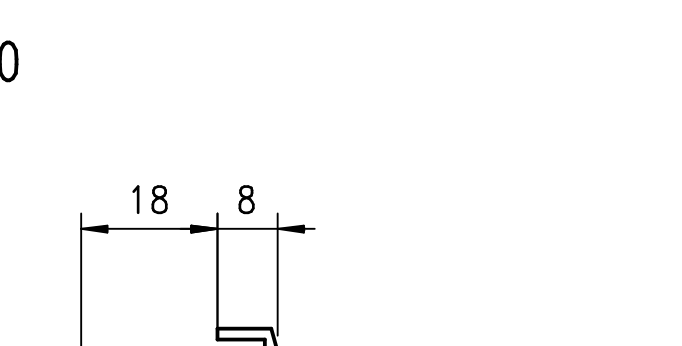
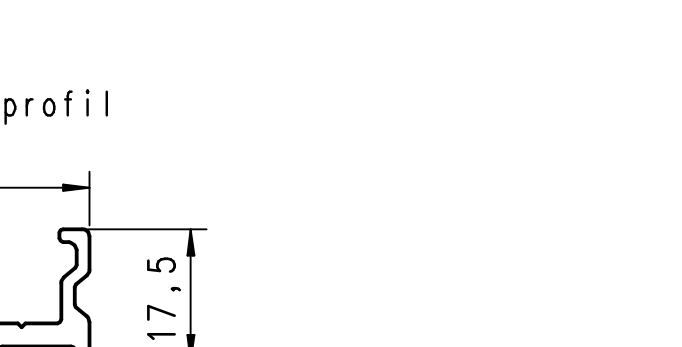
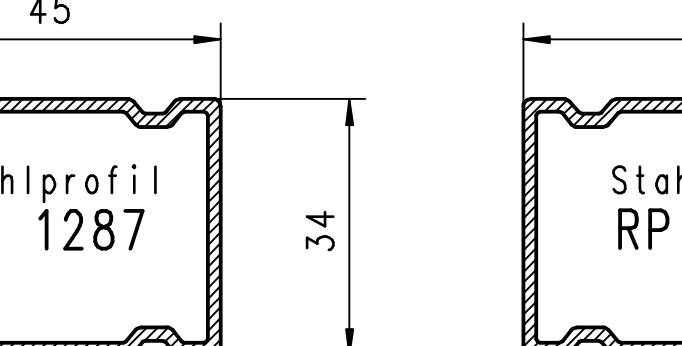
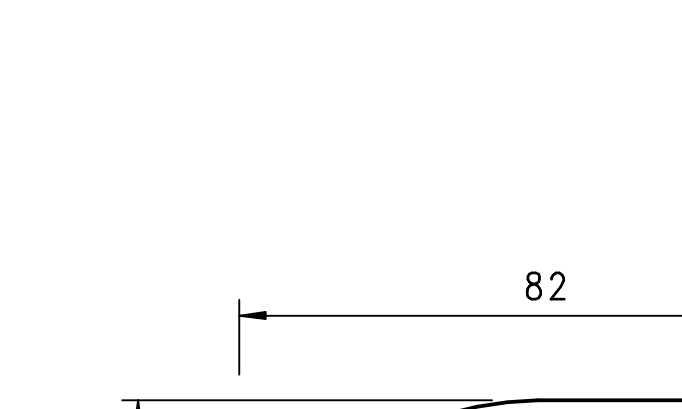
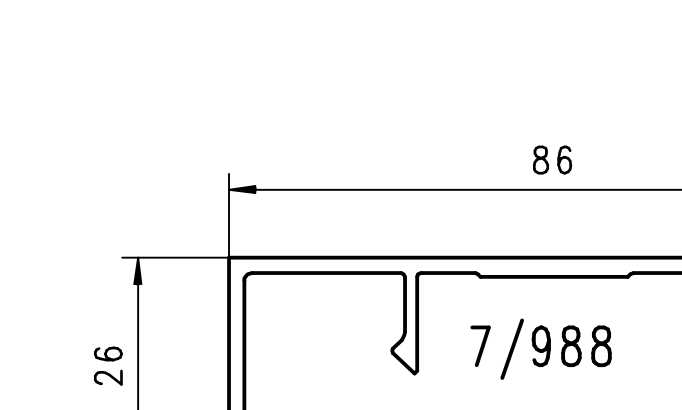
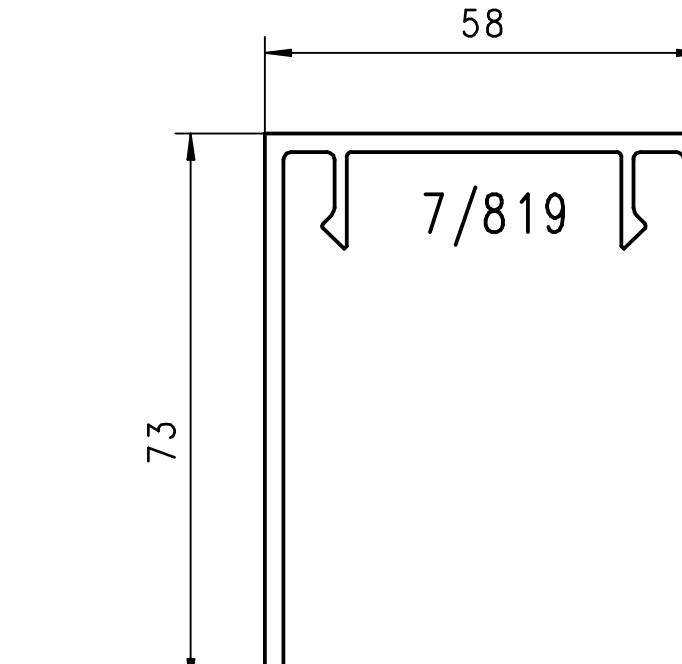
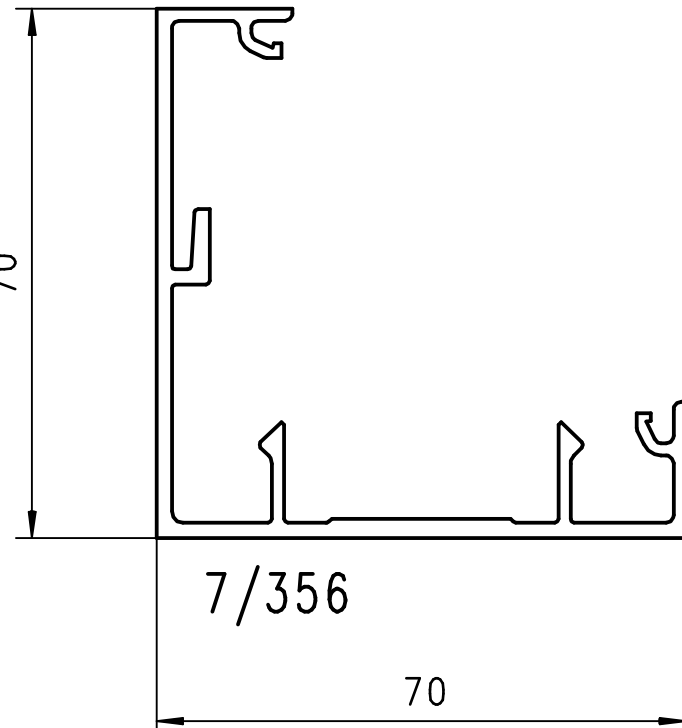
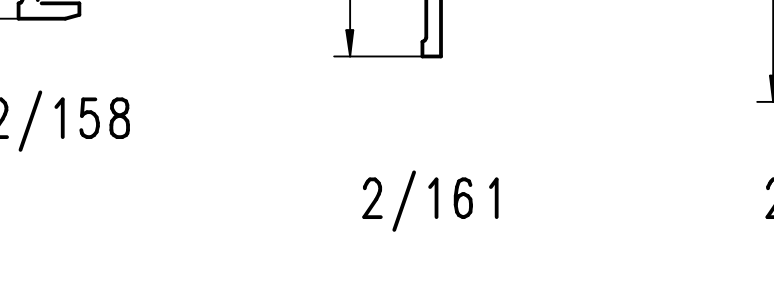
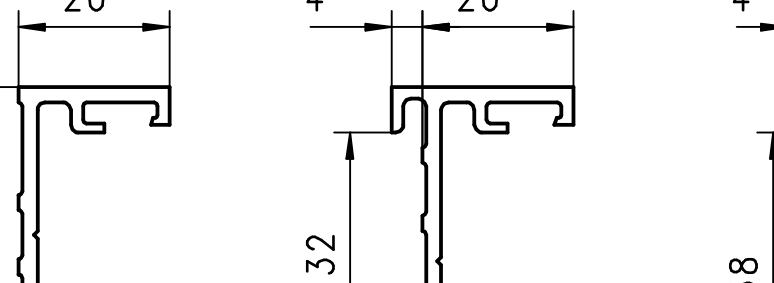
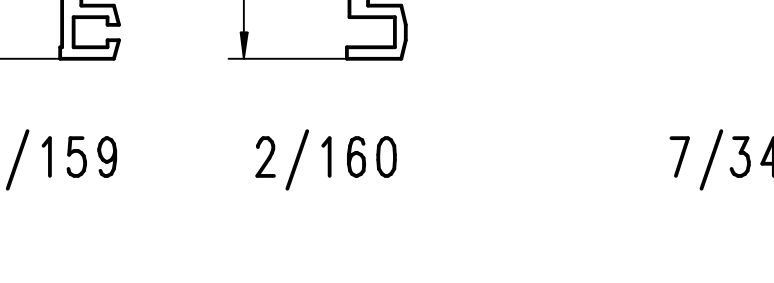
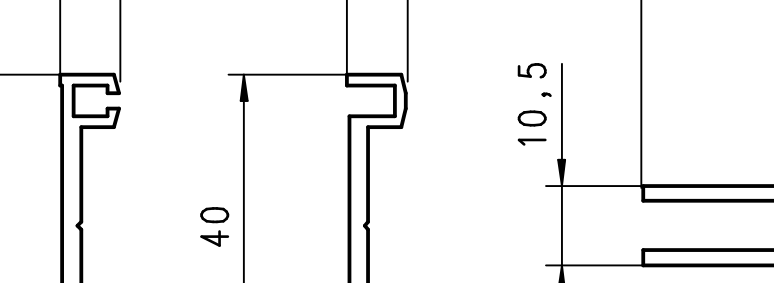
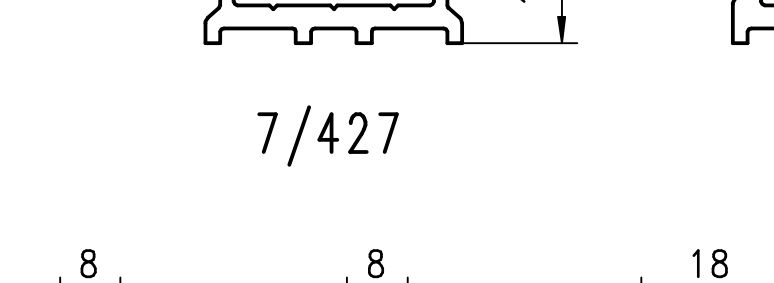
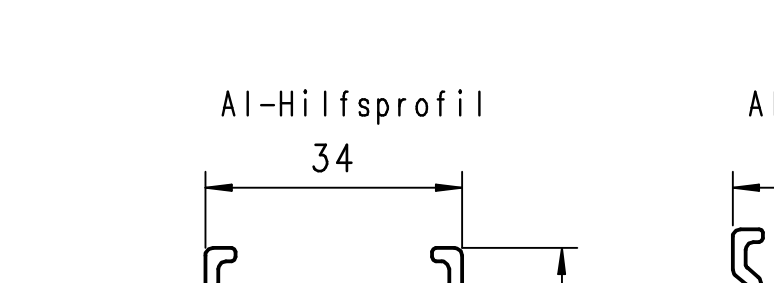
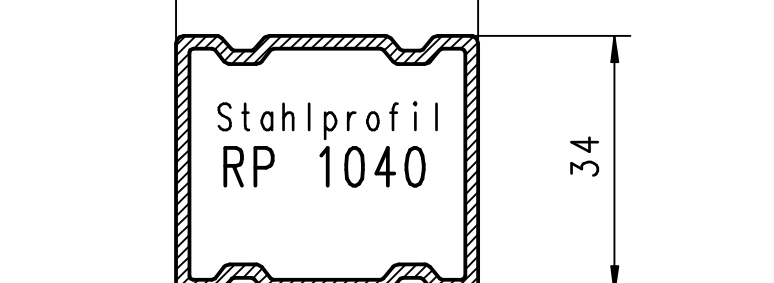
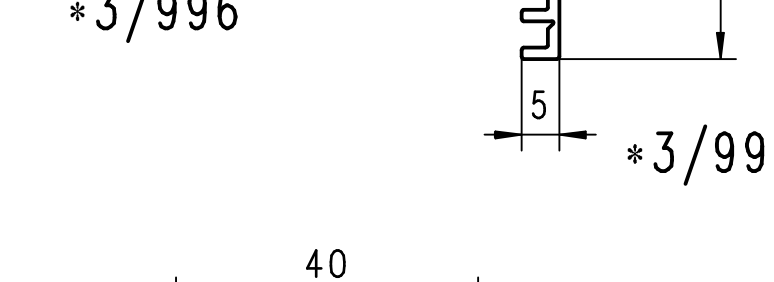
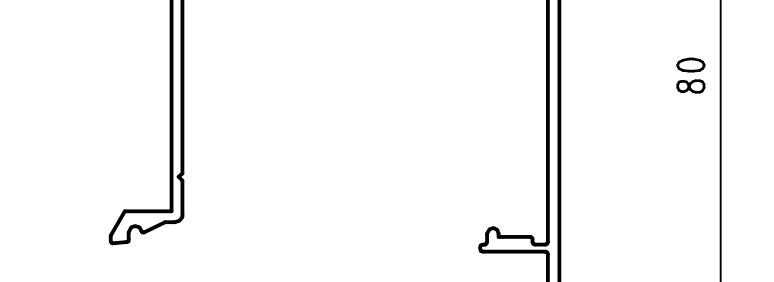
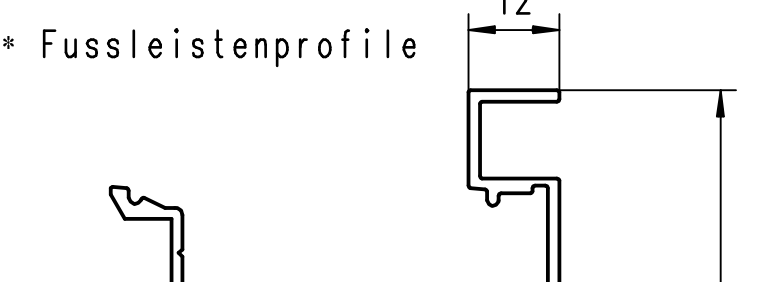
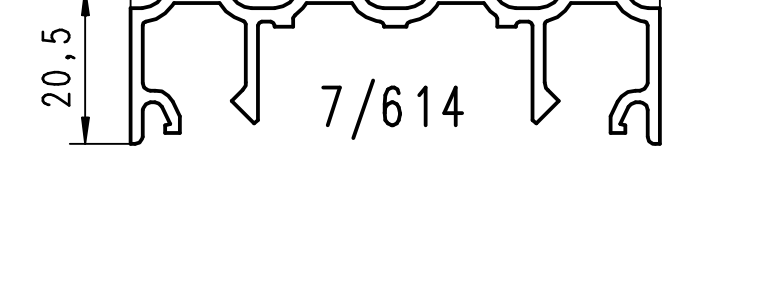
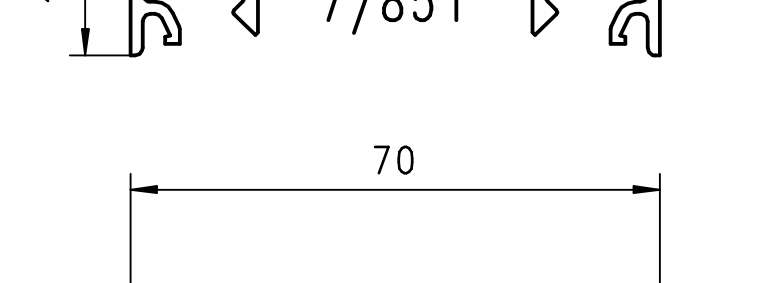
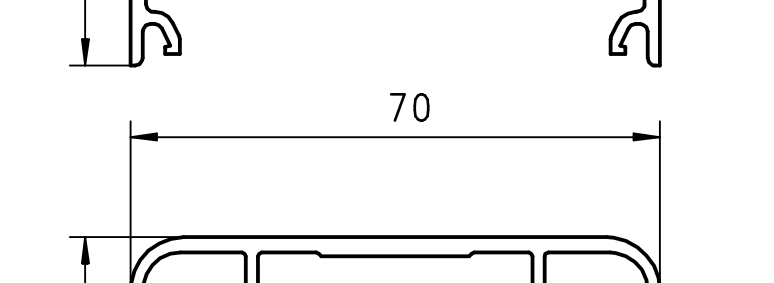
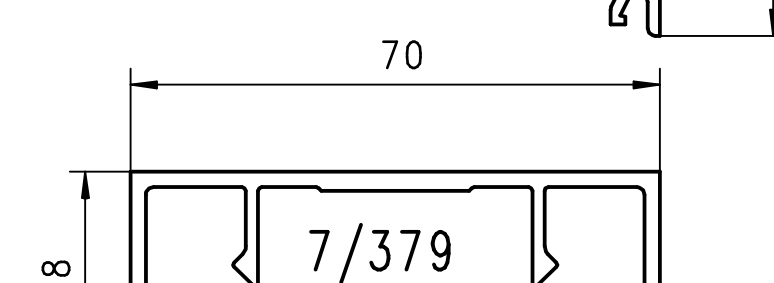
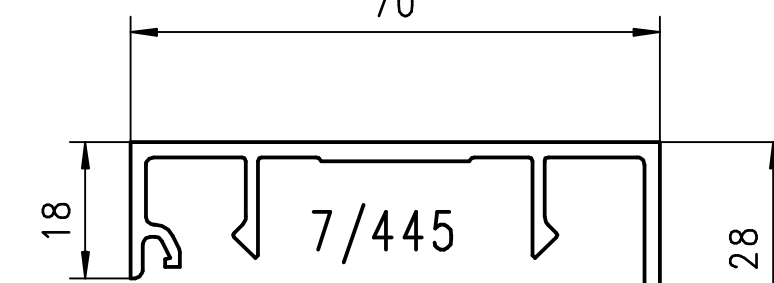
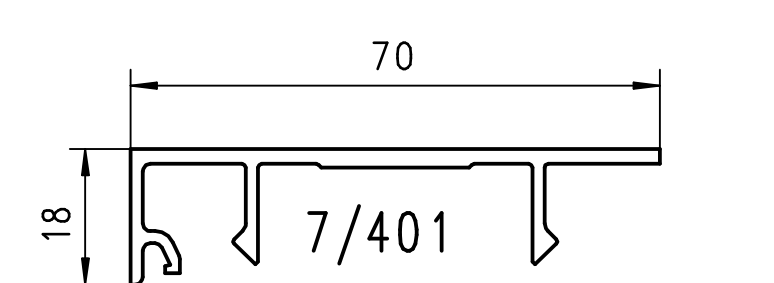
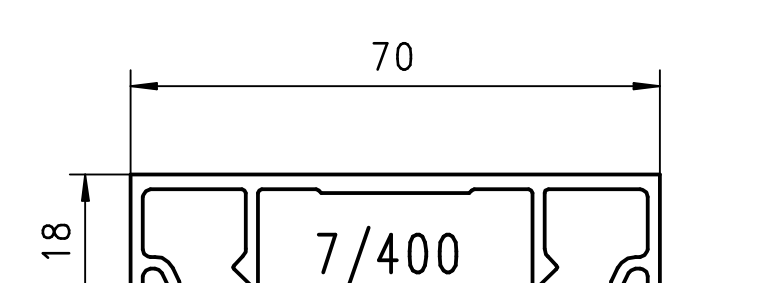
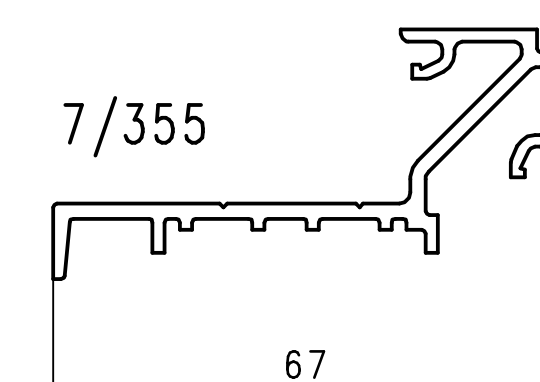
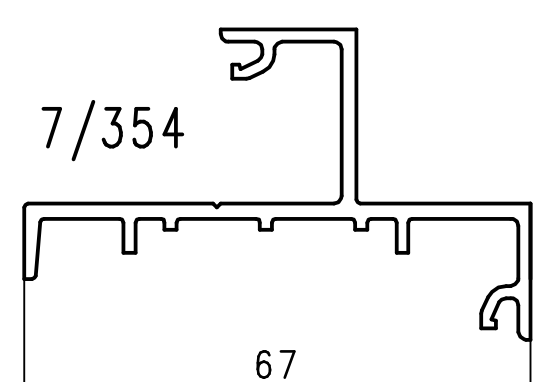
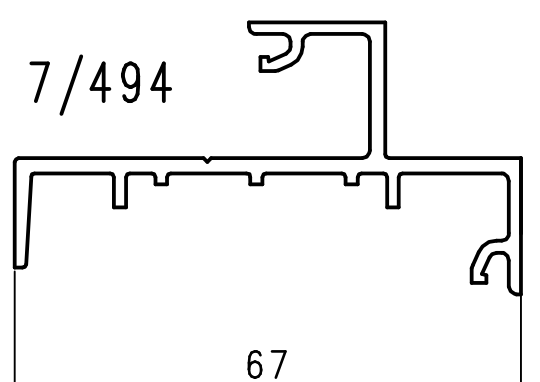


Isolier-Anschläge siehe Zeichnung Nr. NO-712 Index A



**Nylonbürsten**

0/504-15 Bürstenlänge 15mm	0/504-12 Bürstenlänge 12mm	0/504-9 Bürstenlänge 9mm	0/504-6 Bürstenlänge 6mm
----------------------------------	----------------------------------	--------------------------------	--------------------------------

**Wollhaarbürsten**

0/512	0/513
-------	-------

**Verglasungsgummi**  
Falzbreite max. 2,5 mm

0/530	0/914	0/901	0/505	0/506
-------	-------	-------	-------	-------

**Anschlaggummi**

**Pendeltürgummi**

**Kunststoffklammer**

0/900	0/900 Stahl
-------	-------------

Farbe rot für Anpassarbeiten  
Farbe weiß für Endmontage

**Stahlklammer**

0/975
-------

Unterlegscheibe für Isolierstab 0/950

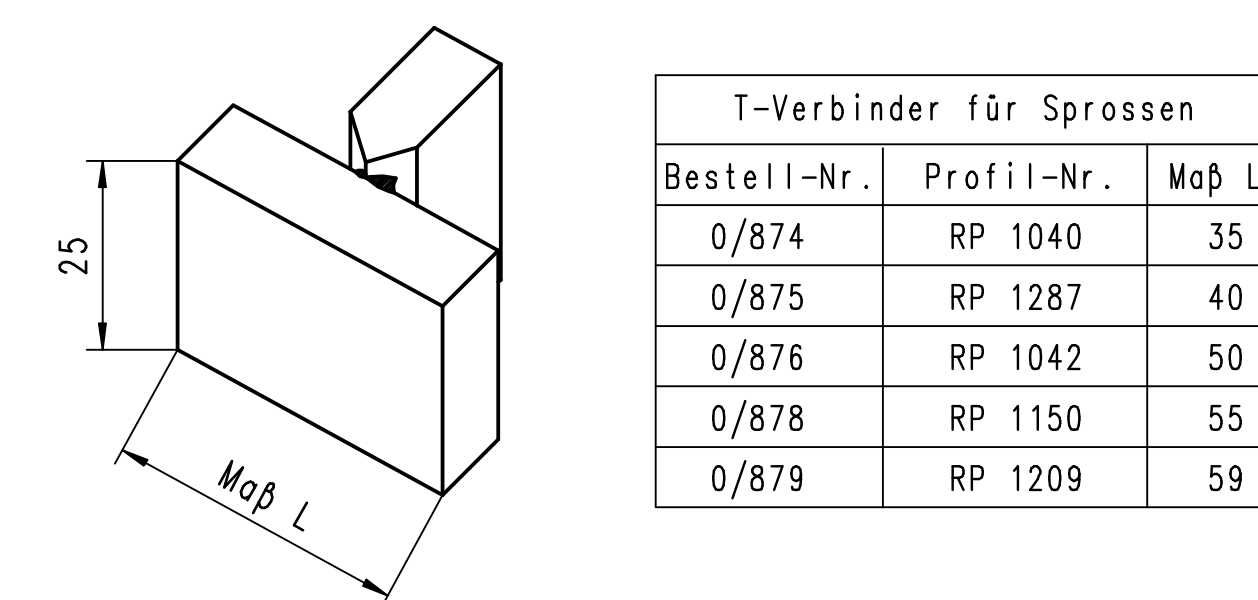
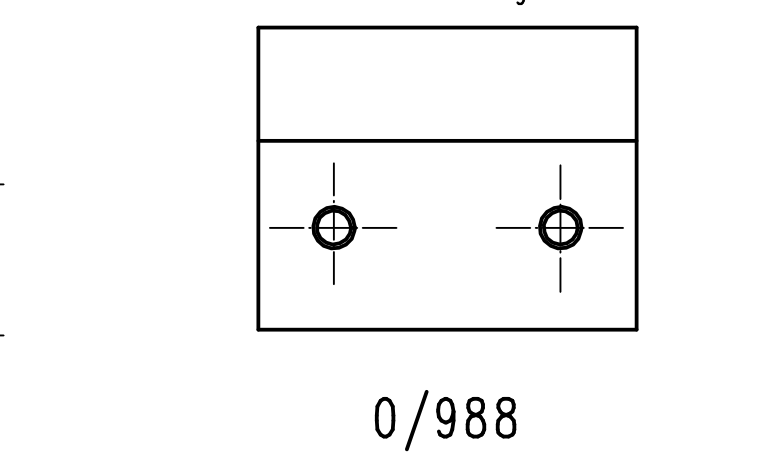
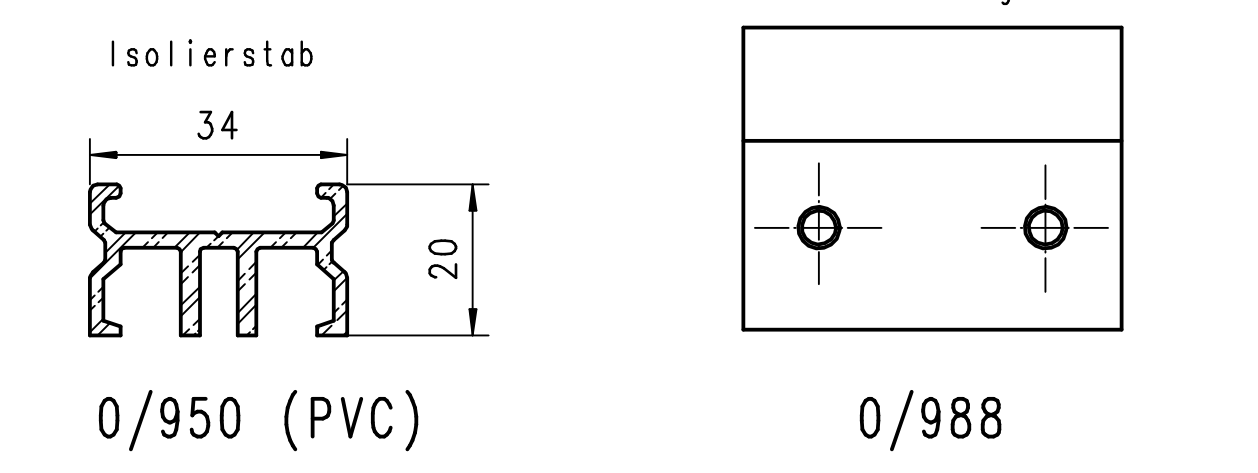
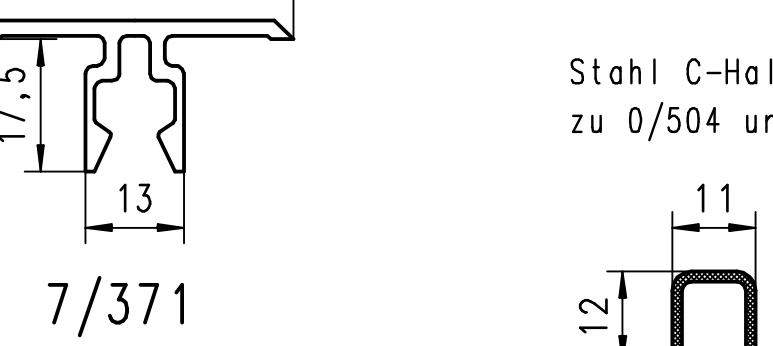
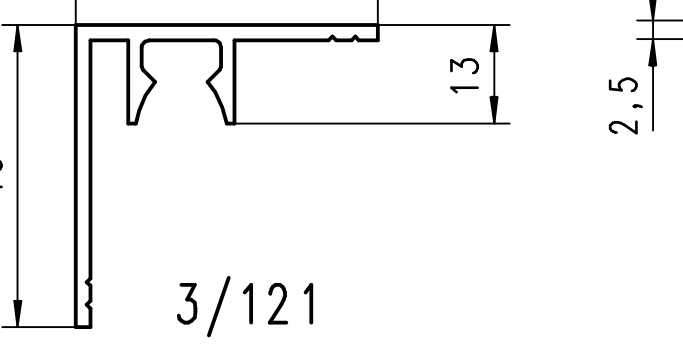
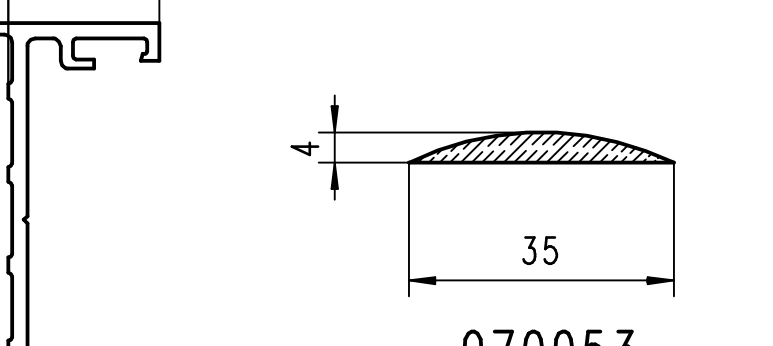
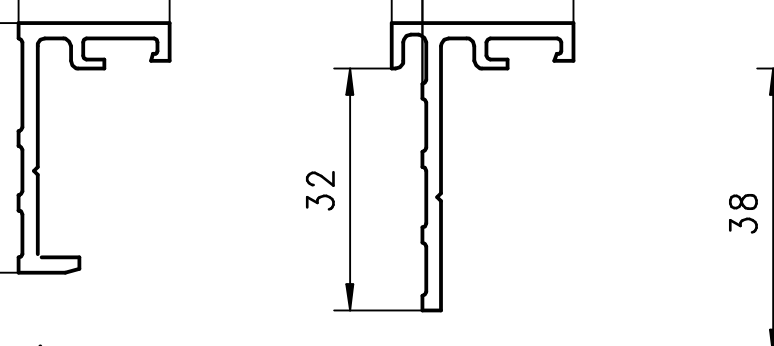
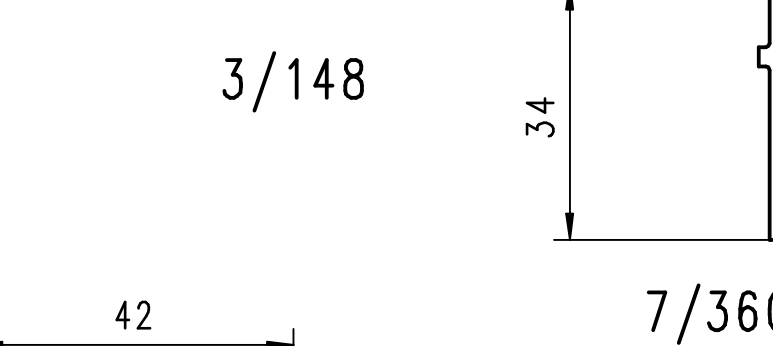
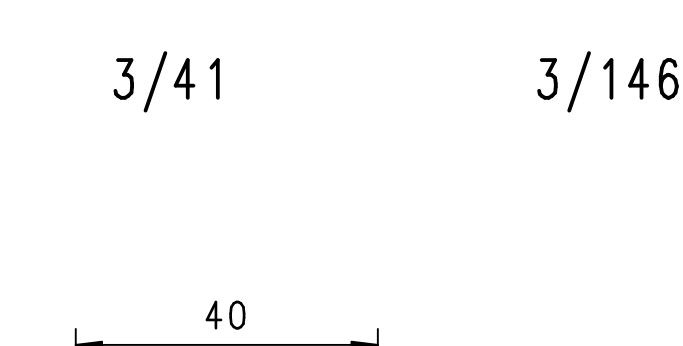
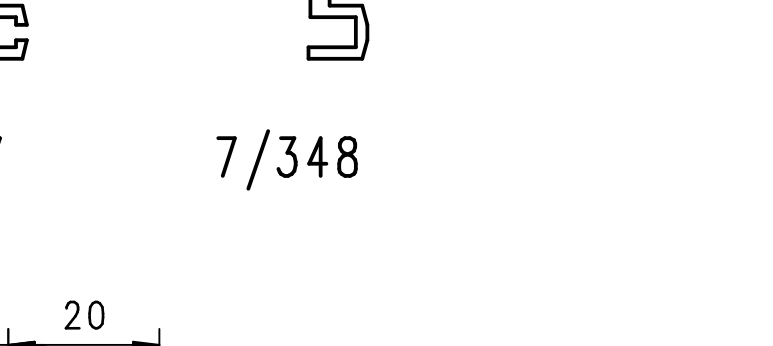
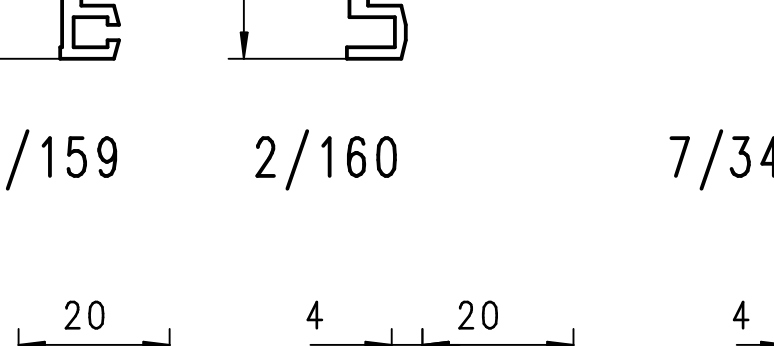
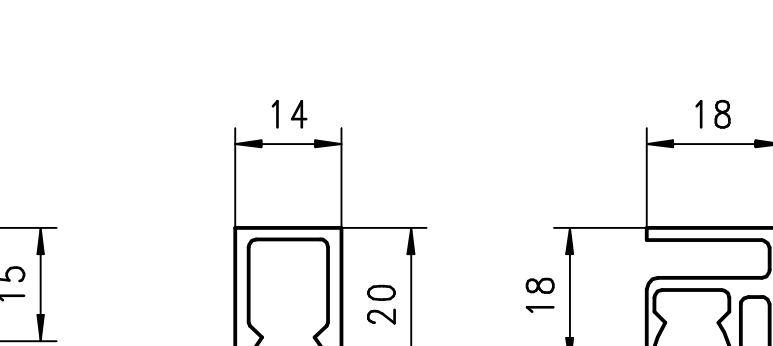
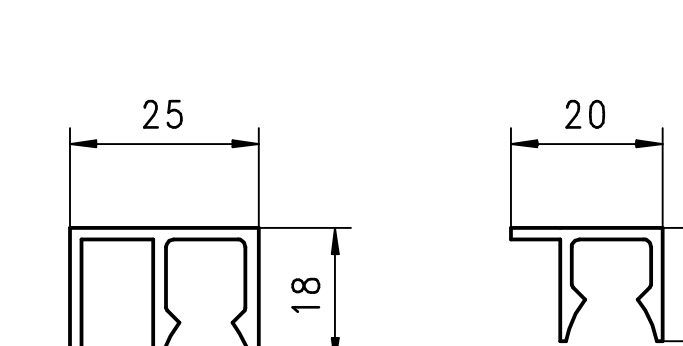
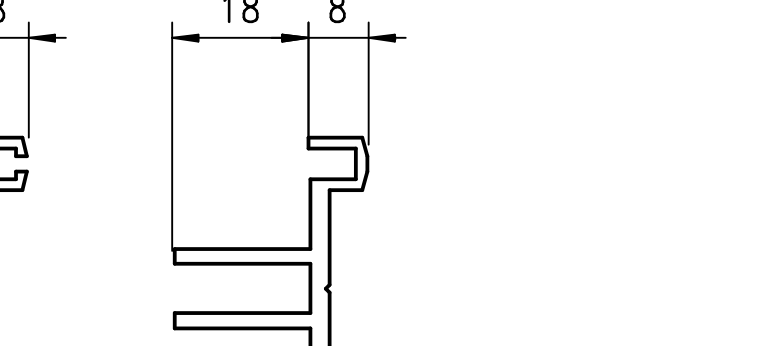
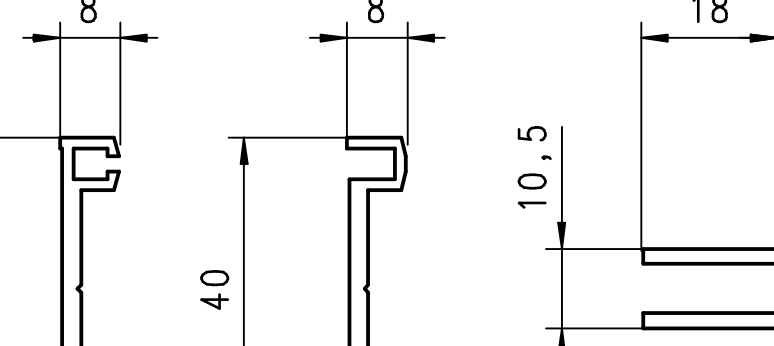
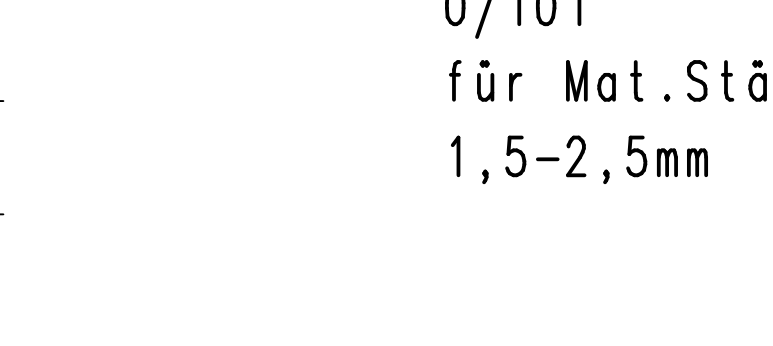
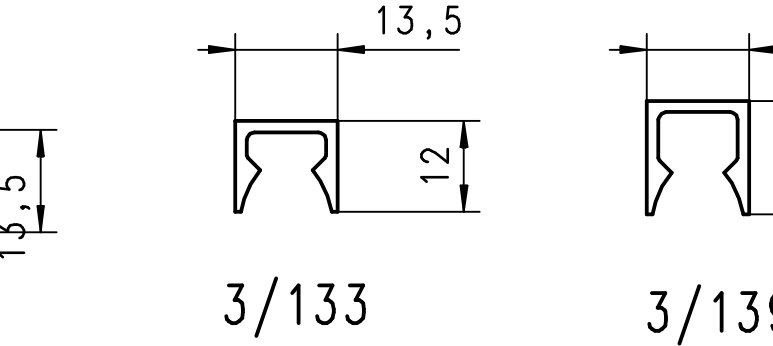
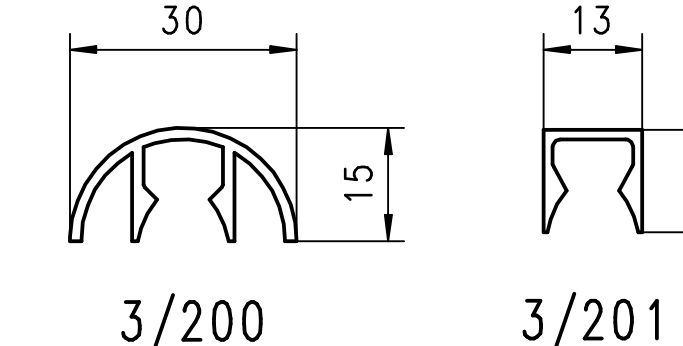
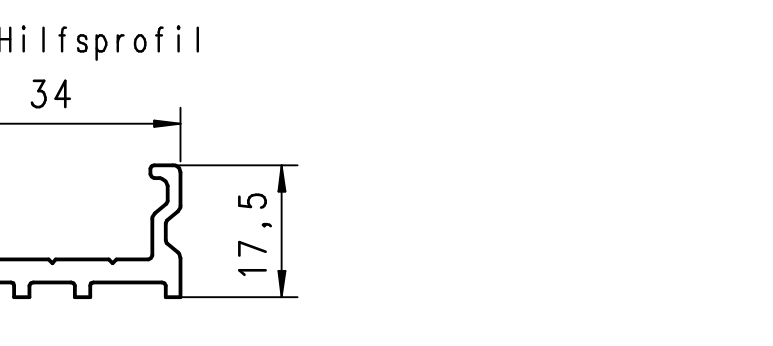
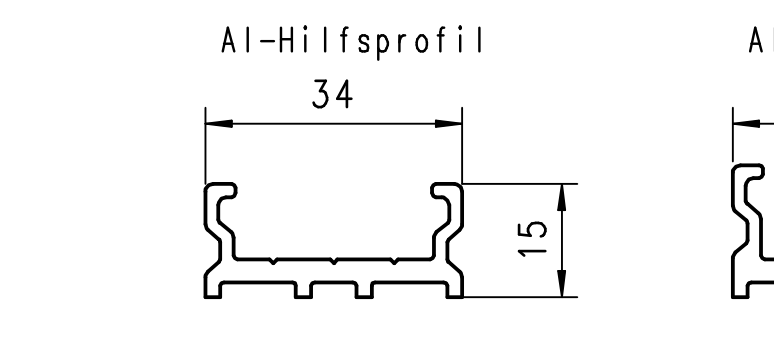
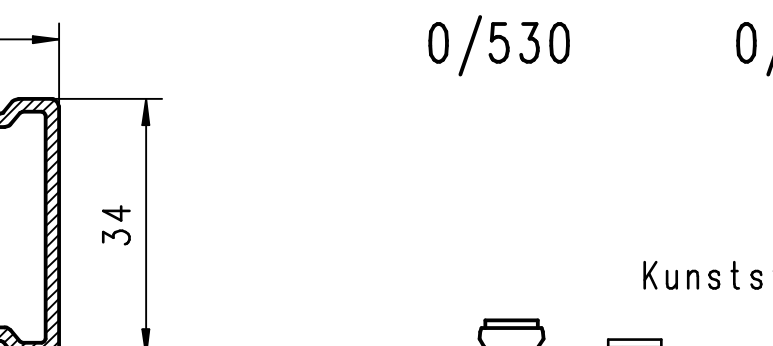
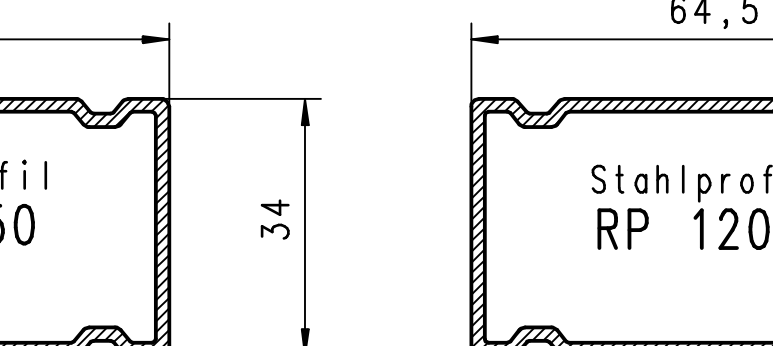
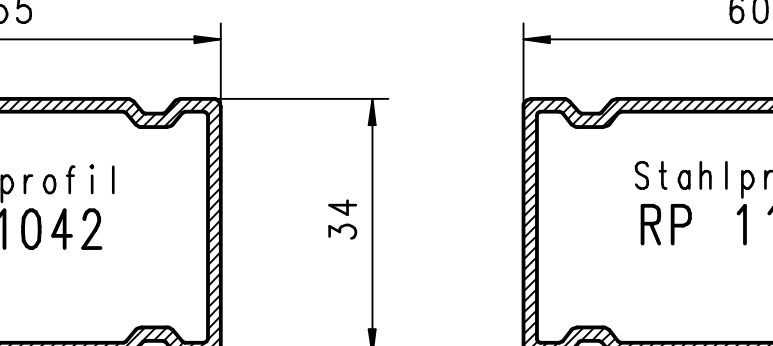
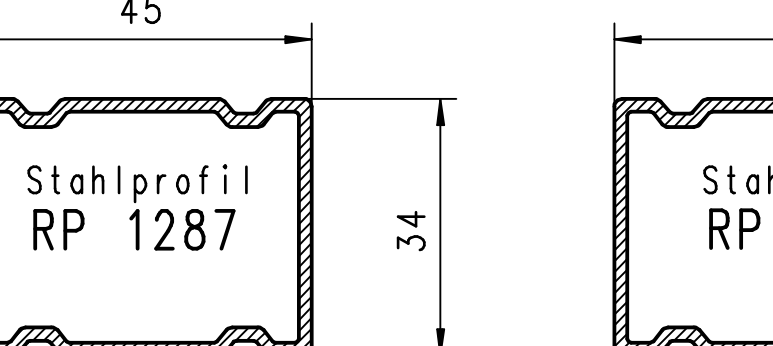
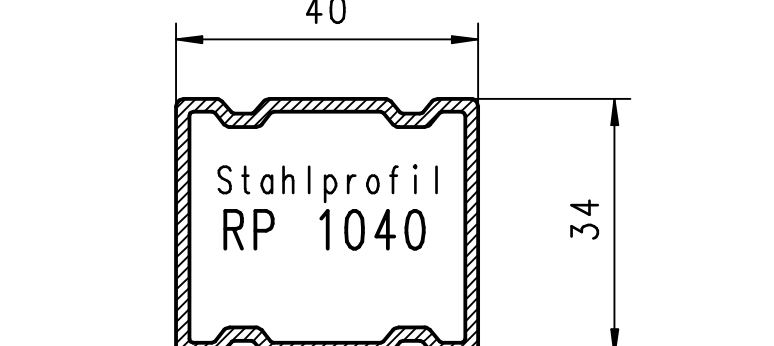
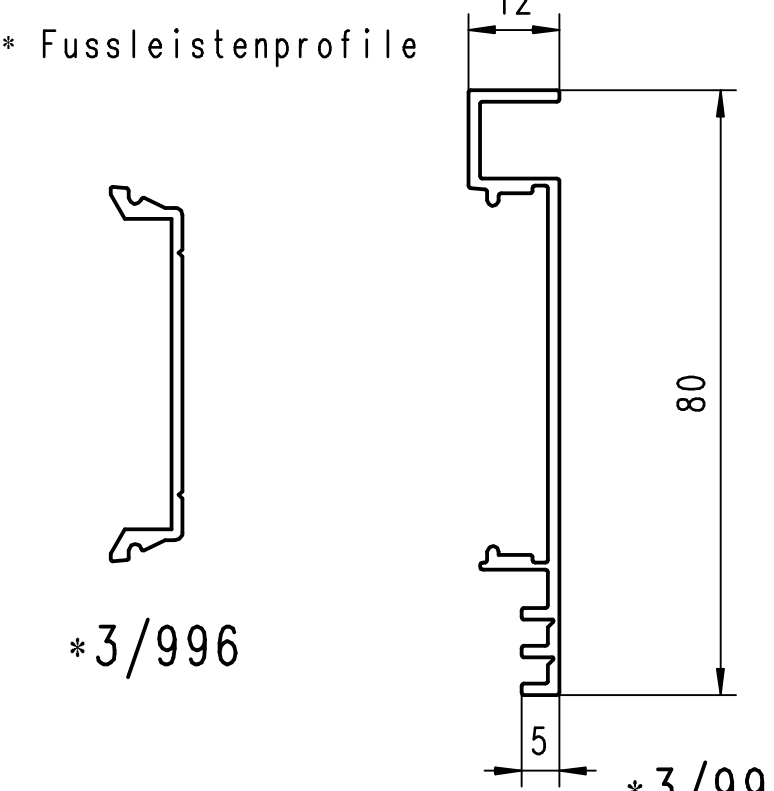
**Kunststoffklemmknöpfe für Glasleistenprofile 3/xxx**

0/101 für Mat.Stärke 1,5-2,5mm	0/106 für Mat.Stärke 3,0-4,5mm	0/104 für Mat.Stärke 5,0-7,0mm
--------------------------------	--------------------------------	--------------------------------

**Materialstärke**  
Ø 6

**Stahlklammer für Glasleistenprofile 3/xxx**

0/05
------



Bestell-Nr.	Profil-Nr.	Maß L
0/874	RP 1040	35
0/875	RP 1287	40
0/876	RP 1042	50
0/878	RP 1150	55
0/879	RP 1209	59

B	Aktualisierung der Profile nach Preisliste 06/02	16.05.02	Merken
A	Aktualisierung der Profile	26.09.00	Hermer
Index	Art der Änderung	Datum	Name

**MBB SYSTEME** Kari-Arnold-Str. 5  
47877 Willlich  
Tel. 02154-8104 0  
Fax. 02154-8104 100  
E-Mail: info@mbb-systeme.de

Kunde: \_\_\_\_\_ Konstruktion: **System AS 70 (früher GLISSA)**

Name	Datum	Profiliübersicht Standardprofile Stahl / Aluminium	Zeichnungsnummer: <b>NO 449</b>
Gepr. Koop.	12.05.97		
Norm.			
Maßstab:			

Index: B